

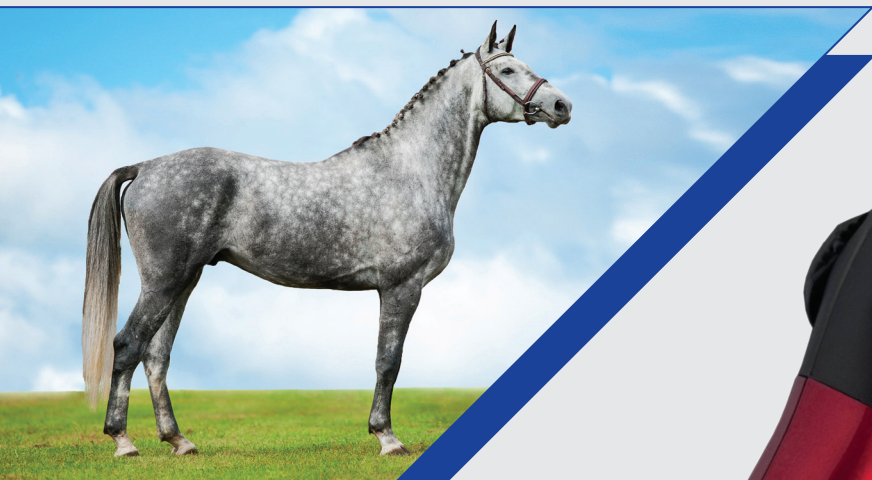


# LIVERYMAN

*Make It Smooth, Make It Professional*

## KARE-PRO 50

*Professional Cordless Trimmer*



EN

FR

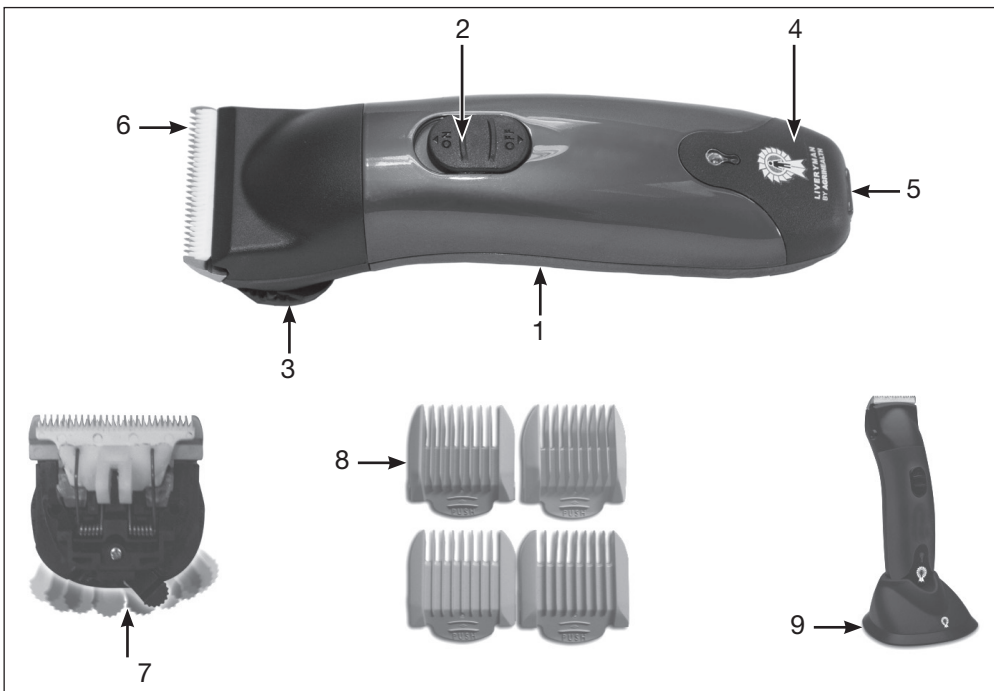
# INSTRUCTIONS FOR USE

# INSTRUCTION MANUAL FOR KARE-PRO 50 TRIMMER

To ensure you achieve the best possible results from your clipper, please read the following instructions carefully before use.

## TECHNICAL SPECIFICATION

Charging time:	3.5hours
Operation time:	2.5hours
Blade width:	46 mm
Dimensions:	17 (H) x 4.6 (B) x 4.1 (D) cm
Weight:	290 grams
Replacement blade:	Adjustable Titanium and Ceramic blade



1. Trimmer Hand piece

6. Top Cutter Blade

2. On/Off switch

7. Blade set clip

3. Comb attachment recess

8. 3/6/9/12 mm attachment comb

4. Charging Indicator

9. Charging stand

5. DC In socket

## SAFETY GUIDELINES AND OPERATOR RESPONSIBILITIES

### KEEP AWAY FROM WATER

1. Only use this appliance for its intended purpose. Use only on clean dry hair.
2. Close supervision is necessary when this appliance is by or near children.
3. Use only with accessories included in the package, or recommended by the manufacturer.
4. Avoid contact with the eye area, and damaged or sensitive skin.
5. Except when charging, always unplug from the electrical socket after use.
6. Keep away from water or any detergent.
7. Do not pull, twist or wrap the cord.
8. Charging must be carried out indoors and in a dry place.
9. The charger adaptor must be kept dry at all times.

### **Should the following situations occur, unplug and switch off immediately, and send for examination or repair:**

1. The blade, main unit, power cord or attachment comb is damaged.
2. The clipper or the adapter is dropped into water.
3. The clipper is switched off, but the charging indicator does not light up when plugged into the power source.

The clipper and accessories must be checked regularly for damage.

If damage is detected, do not put the device into operation.

## IMPORTANT NOTICE

### BLADE

1. The blade must be lubricated before and after each use. This will maintain it in good condition and will extend its service life.
2. Non-stop usage for hours may cause overheating of blades, reducing the cutting performance and shortening their life. Should the blades overheat, switch the unit off for a few minutes to let it cool down and lubricate the blades.
3. Hair must be clean and dry before cutting. Foreign matter hidden in the hair may damage the blade edge.
4. Hair may gather in the inside of the blade housing during use. Too much stored hair will reduce the oscillating ability of the blades and cause malfunctioning. Always clean up hair in the blade housing before and after each use.
5. Avoid impact of the blade with hard objects as this may cause damage to the blade teeth.

## BATTERY

1. Do not overcharge. It takes 2.5 hours to charge your trimmer. Charging over 36 hours may shorten the life of the battery.
2. The life of the battery will be shortened if the trimmer remains uncharged for long periods. Charge every 3 months of non-use to activate the battery.
3. It is normal for the adapter and the internal parts to become warm when charging.

## OTHERS

1. Use or store the trimmer only at room temperature. Avoid direct sunlight, moisture or heated surfaces. Operating range 0 - 40 °C.
2. Do not attempt to unscrew any part of the trimmer.

## OPERATING INSTRUCTIONS

### CHARGING

1. Switch off trimmer.
2. Connect the DC plug to the charging stand.
3. Place the trimmer into the charging stand.
4. Connect the adapter to the wall socket.
5. Check the charging indicator. When the indicator light of the clipper unit is red, the unit is charging.
6. When the trimmer is fully charged, the indicator will change to blue.
7. Simply unplug the charging stand.

**Initial Charge:** 24 hours (first charge only)

**Recharge:** 2.5 hours

**Cordless Operation:** 3.5 hours

### BLADE ADJUSTMENT

The adjustment lever is located at the bottom of the blade set.

Select the desired length of cut by moving the adjustment lever sideways.

### CORD OPERATION

This trimmer can be operated by plugging it into the power source when the battery is not fully charged.

1. Switch off.
2. Connect the adapter to the wall socket.
3. Connect the DC plug to the clipper.
4. Check the charging indicator. The indicator should be lit.
5. Wait for 1 minute to activate the internal parts.
6. Switch on to operate.

## CAUTION

- Except for the purpose of charging, always switch off and unplug the adapter from the wall after use.
- Do not frequently use the clipper plugged without having recharged the battery, as this may reduce the life of the battery.
- Charge at room temperature between 5°C and 35°C.

## BATTERY CONDITION INDICATOR

Fully charged:	Blue
Less than 15 minutes use:	Slow red flash
Less than 10 minutes use:	Rapid red flash

## MAINTENANCE

Always switch off before removing, replacing and cleaning the blade.

### REMOVING AND CLEANING THE BLADE

1. Remove the blade set from the blade housing by pressing the top cutter blade backwards with your thumb.
2. Brush off the stored hair thoroughly from between the teeth and the blade housing.
3. Press the oscillating bracket with your thumb to separate the top cutter blade from the comb; brush off the hair between the blades. Ensure that hair is not trapped between the blades.

### LUBRICATING THE BLADE

Lubricate both friction surfaces of the front cutting teeth and the hind supporting areas.

1. Hind supporting areas: Push the oscillating part to one side; lubricate the visible friction surface on the other side. Drop a small amount of oil on both sides.
2. Front cutting teeth: Drop a small amount of oil on the blade teeth and spread evenly. Slightly move the oscillating part to permeate the oil between the blades.

### REPLACE THE BLADE

1. To replace the blade set, put the bottom of the blade set clip (7) into the blade set mount position on the blade housing.
2. Push until it snaps into place.

### CLEANING THE MAIN BODY AND ACCESSORIES

1. Switch off and unplug the trimmer before cleaning.
2. Wipe with a soft damp cloth.
3. Allow it to air-dry before use.

## **COMB ATTACHMENTS**

You may adjust the cutting length from 3-12mm by attaching the comb attachment.

1. The cutting length is marked on the of comb attachments.
2. Select a suitable size and slide the blade into the comb attachment.

## **BLADE LIFE**

**The service life of the blade may be shortened in the following situations:**

1. The blade has not been lubricated properly over a long period.
2. The blade cuts objects other than hair or unclean hair.
3. A foreign object damages the blade edge.
4. The blade is subjected to an impact.

If the cutting efficiency is reduced substantially despite proper maintenance, the blade has exceeded its service life and should be re-sharpened or replaced.

## **MOTOR LIFE**

- No maintenance is required for the motor.
- The service live expectancy if the motor is approximately 10000 under proper usage.

**The service life of the motor may be shortened in the following situations:**

1. The clipper is stored in humid surroundings for long periods.
2. The blade has not been lubricated properly.
3. Stored hair in the blade housing has not been cleaned properly.
4. An incorrect power source is used.

## **BATTERY LIFE**

- The service life expectancy of the battery is approximately 1000 recharging cycles. After that the charge will gradually drain and the power will be reduced.

**The service life of the battery may be shortened in the following situations:**

1. The battery is stored in humid surroundings for long periods.
  2. The battery is over-charged.
  3. The battery is over depleted (when the battery is out of power, the clipper is kept in the switched-on position for long periods).
  4. The trimmer is always used plugged in.
  5. The trimmer has not been charged for more than 6 months.
- When not in regular use, it is recommended to recharge the battery at least every 6 months.
  - If cordless operation lasts for less than 10 minutes, despite proper recharging, the battery has exceeded its service life and should be replaced.

## OPERATIONAL HINTS

- The Kare-Pro 50 can be used to clip with or against the direction of the coat.
- For clipping longer hair use in conjunction with the combs and clip with the direction of the hair.
- For a closer clip use against the hair.
- For the best finish, guide the clipper through the coat. Do not force the clipper as this will cause an uneven cut, and the blades may jam.

## EUROPEAN DIRECTIVES AND STANDARDS

The clippers are manufactured to comply with the relevant European Directives and Standards.

2006/95/EC

LVD

2004/108/EC

EMC

2011/65/EU

ROHS



EN60335-1 EN603355-2-8

## ENVIRONMENTAL DISPOSAL

It is the owner's responsibility to dispose of the clippers in a reasonable manner after their useful life. Do not dispose on in household waste.

The clipper can be returned to the place of purchase or Agrihealth for recycling, or taken to your local authority waste disposal site.

## SPARE ITEMS

CODE	DESCRIPTION
112483	Kare-Pro 50 Mains Adapter
112473	Kare-Pro 50 Charging Base
112273	Kare-Pro 50 Blade Adjustable
112283	Kare-Pro 50 Comb Set (4 piece: 3,6,9&12mm)



## KARE-PRO 50 TRIMMER BLADE INFORMATION

Kare-Pro 50 Trimmer		Width	Clip mm	Type of Clipping	Combs
112273	<b>KARE-PRO 50 BLADE</b>	46	0.8 - 2.0	Close to medium adjustable. Use close setting with combs.	3/6/9/12mm

## MAINTENANCE

CODE	DESCRIPTION
150073	Liveryman Clipper Care Kit (Blade Wash & Oil)
150583	Liveryman Clipper Oil Spray 200ml
150423	Liveryman C&C Wash Spray 200ml
150563	Liveryman Clipper Oil Liquid 100ml
150573	Liveryman Clipper Oil Liquid 100ml





CUT ON LINE

## **WARRANTY REGISTRATION**

**Important:** Completely fill out and mail within 10 days purchase.

NAME \_\_\_\_\_

ADDRESS \_\_\_\_\_

POST CODE \_\_\_\_\_

PHONE ( \_\_\_\_ ) \_\_\_\_\_ DATE PURCHASED \_\_\_\_\_

MODEL \_\_\_\_\_ SERIAL NUMBER \_\_\_\_\_

PURCHASED FROM \_\_\_\_\_

I HAVE READ AND CLEARLY UNDERSTAND THE WARRANTY TERMS.

\_\_\_\_\_  
SIGNATURE

\_\_\_\_\_  
DATE

9 Silverwood Industrial Area  
Silverwood Road  
Lurgan, Craigavon  
Co. Armagh BT66 6LN  
United Kingdom  
**www.agrihealth.co.uk**

Clones Road  
Monaghan  
Co. Monaghan  
Ireland  
**www.agrihealth.ie**

*Whilst every care has been taken in the compiling of information within our instructions, Agrihealth Ltd (Liveryman) accepts no responsibility for any errors or omissions in technical data or other information as stated.*

**Model No: KP50/CL**

CUT ON LINE

PLACE  
STAMP  
HERE

**AGRIHEALTH**  
9 Silverwood Industrial Area  
Silverwood Road  
Lurgan, Craigavon  
Co. Armagh BT66 6LN

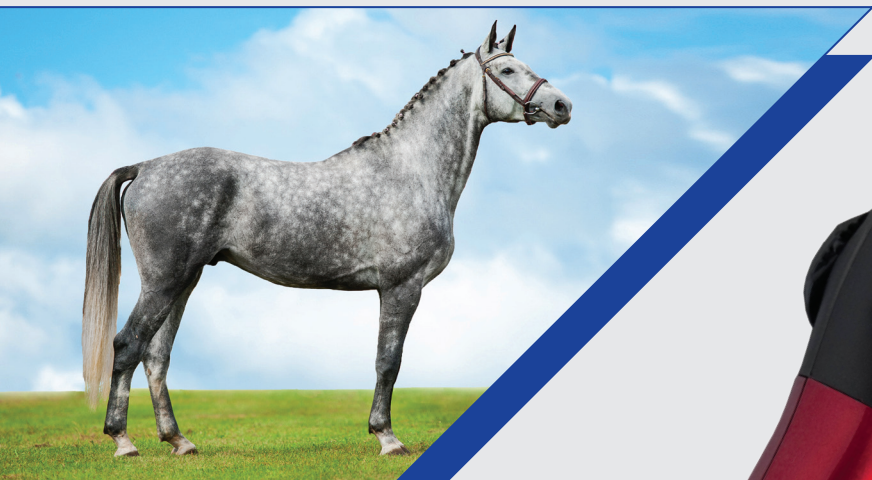


# LIVERYMAN

*Make It Smooth, Make It Professional*

## KARE-PRO 50

*Tondeuse Professionnelle avec batterie interne*



EN FR

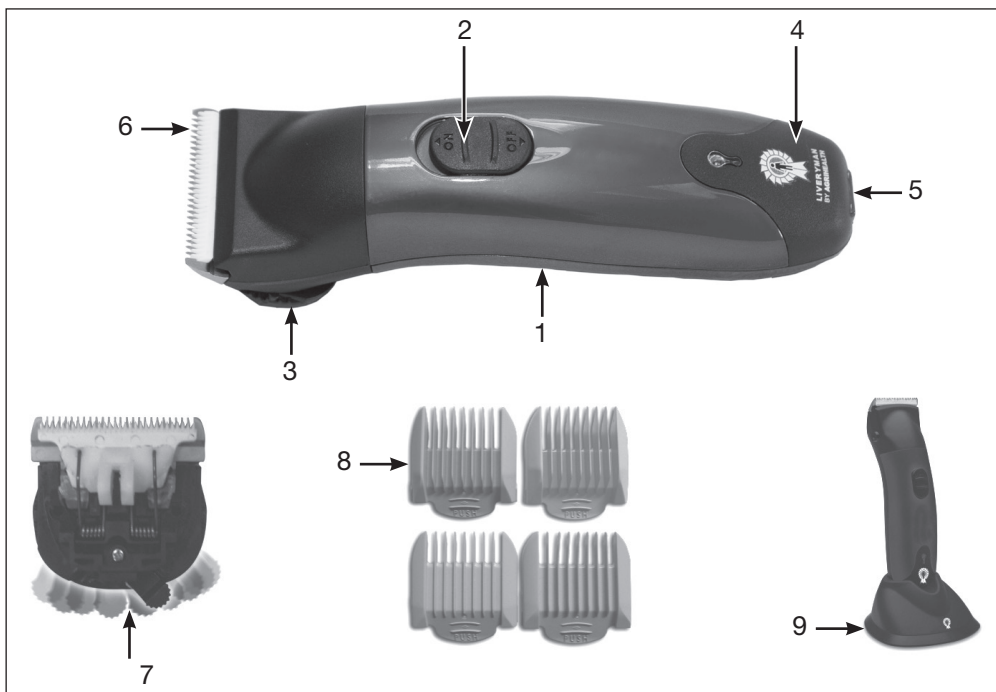
# GUIDE D'UTILISATION

# GUIDE D'UTILISATION POUR TONDEUSE KARE-PRO 50 LIVERYMAN

Pour être sûr que vous avez les meilleurs résultats possibles, merci de lire avec attention ces instructions.

## TECHNICAL SPECIFICATION

Temps de chargement:	3.30hours
Autonomie:	2.30hours
Largeur des Peignes:	46 mm
Dimensions:	17 (H) x 4.6 (B) x 4.1 (D) cm
Poids:	290 gr
Peignes:	Ajustable céramique et titane (très endurant mais pas d'affutage)



1. Corps de la tondeuse
2. Bouton de démarrage
3. Fixation peigne
4. Témoin de chargement
5. Fiche de chargement électrique
6. Partie supérieure du peigne
7. Levier hauteur de tonte
8. Sur Peignes 3/6/9/12 mm
9. Base de chargement

Une bonne utilisation de la tondeuse Kare-Pro 50 vous permettra d'optimiser sa longévité

## PRÉCAUTIONS D'UTILISATION

### NE PAS METTRE EN CONTACT AVEC DE L'EAU

1. Utiliser cette tondeuse selon ses fonctionnalités. Utiliser sur des animaux propres et secs.
2. Rester vigilant si des enfants sont à proximité de cet outil.
3. Utiliser seulement avec les accessoires inclus dans le pack ou recommandés par Liveryman
4. Éviter tout contact avec les yeux ou sur une peau abîmée ou sensible.
5. Excepté durant la charge, toujours débrancher la prise électrique après utilisation.
6. Ne pas laisser à proximité de l'eau ou de détergent.
7. Ne pas tirer, tordre ou tourner excessivement le fil électrique de chargement.
8. Le chargement doit se faire à l'intérieure et dans un endroit sec.
9. Le chargeur doit rester au sec en permanence

### Si vous observez l'une des situations suivantes, débrancher la tondeuses immédiatement et l'envoyer pour examination et réparation :

1. Le peigne, sur-peigne, la tondeuse ou le chargeur sont endommagés
2. La tondeuse ou le chargeur ont été immergé dans l'eau.
3. Si la tondeuse est éteinte et que le témoin de chargement ne s'allume pas lorsque la tondeuse est branchée sur secteur.

La tondeuse et les accessoires doivent être contrôlés régulièrement.

Si des dommages sont détectés ne pas mettre en marche la tondeuse.

## AUTRES RECOMMANDATIONS

- Ne jamais immerger la tondeuse dans l'eau et ne pas utiliser dans un environnement humide.
- Si la tondeuse tombe dans de l'eau ou un liquide, la débrancher et l'éteindre avant de la récupérer.
- Si la tondeuse ne fonctionne pas, la débrancher et l'éteindre, puis la retourner au point de vente pour un contrôle. Ne jamais ouvrir ou démonter la tondeuse
- Si le cordon électrique du chargeur est endommagé, le retourner au point de vente pour réparation
- Ne pas utiliser cette tondeuse avec des peignes endommagés
- Ne pas utiliser cette tondeuse avec des mains humides ou les pieds nus et humides
- Ne jamais tirer ou embobiner le cordon électrique s'il est toujours branché.
- Rester vigilant si cette tondeuse est utilisée par ou à proximité d'un enfant ou d'une personne invalide.
- Ne jamais utiliser cette tondeuse pour un usage différent de celui auquel elle est destinée
- Utiliser seulement sur un poil propre et sec
- Éviter tout contact avec les yeux ou sur une peau abîmée ou sensible.

## DÉMARRAGE DE LA TONDEUSE

- Contrôler que le bouton de démarrage est sur la position off avant de brancher la tondeuse
- Avant usage, contrôler que les peignes sont bien lubrifiés avec une huile pour tondeuse de préférence de marque Liveryman

## ENTRETIEN ET CHANGEMENT DE PEIGNES

1. Le peigne doit être lubrifié avant et après chaque utilisation. Cela permettra de le maintenir en bon état et prolongera sa durée de vie.
2. Un usage prolongé et intensif peut causer une surchauffe et altérer la qualité de tonte et la longévité du produit.
3. Les poils doivent être propres et secs savant la tonte, les corps étrangers pris dans les poils pouvant endommager le peigne.
4. Des poils peuvent s'accumuler dans différentes partis de la tondeuse notamment sur et autour des peignes et ainsi ralentir l'oscillation des peignes et provoquer des dysfonctionnements. Il est donc important d'enlever ces poils régulièrement avant, et après chaque utilisation.
5. Éviter tout contact des peignes avec des corps ou objets autres que des poils d'animaux pour ne pas abimer les peignes de la tondeuse.

## CHARGEMENT DE LA BATTERIE

- Le chargement doit se faire à l'intérieur et dans un endroit sec
- Ne pas charger trop longtemps, le chargement complet ne doit pas excéder 2h30 au-delà cela peut affecter le durée de vie de la batterie.
- La vie de la batterie peut être altérée si la tondeuse n'est pas chargée durant une longue période. Charger au moins une fois tous les 3 mois pour activer la batterie.
- Il est normal que le chargeur et les parties internes chauffent durant le chargement.
- Ne pas démonter les parties internes de la tondeuse

## CHARGEMENT DE LA TONDEUSE

- Éteindre la tondeuse
- Connecter le câble à la base de chargement
- Placer la tondeuse sur la base de chargement
- Brancher le câble de chargement sur secteur
- Lorsque le témoin de chargement est rouge la batterie est en charge
- Dès que la lumière témoin devient bleue la batterie est pleinement chargée
- Débrancher la base de chargement une fois que la batterie est chargée

## TEMPS DE CHARGEMENT

Première recharge : 24 heures

Recharge : 2h30

Autonomie : 3h30

## AJUSTEMENT DU PEIGNE

Le levier d'ajustement est situé en dessous et à la base du peigne.

Sélectionner la longueur de tonte désirée.

## UTILISATION SANS BATTERIE

La tondeuse Kare-Pro 50 peut également être utilisée uniquement sur secteur notamment si la batterie n'est pas complètement chargée.

- Éteindre la tondeuse
- Connecter le chargeur sur la prise secteur
- Connecter le câble sur la tondeuse
- Contrôler que le témoin de chargement est allumé
- Attendre 1 minute pour activer la tondeuse
- Mettre en marche la tondeuse

## PRÉCAUTION

- Excepter pour le chargement, toujours débrancher le chargeur de secteur après utilisation.
- Ne pas fréquemment utiliser la tondeuse sur secteur sans avoir rechargée la batterie, car cela pourrait réduire sa durée de vie.
- Charger à température ambiante entre 5 et 35 degrés Celsius

## TÉMOIN LUMINEUX DE CHARGEMENT

Autonomie maximum : lumière bleu

Moins de 15 minutes : lumière rouge clignotante

Moins de 10 minutes : lumière rouge clignotante plus rapidement

## ENTRETIEN

Toujours éteindre la tondeuse avant de retirer, remplacer et nettoyer les peignes.

### RETIRER ET REMPLACER LE PEIGNE

1. Retirer le peigne en poussant la partie supérieure vers l'arrière avec votre pouce.
2. Enlever les poils présents sur le peigne et la tondeuse
3. Faire bouger la partie oscillante du peigne pour enlever les poils coincés entre les dents du peigne.

### LUBRIFIER LE PEIGNE

Lubrifier les deux côtés du peigne avec une huile adaptée (de préférence Liveryman Spray) mais aussi les parties de la tondeuse qui supportent le peigne.

### REPLACEMENT DES PEIGNES

1. Retirer le peigne usé, positionner la partie basse du peigne (7) dans réceptacle de la tondeuse prévue à cet effet.
2. Pousser la partie supérieure du peigne jusqu'à ce que le peigne clique sur le levier oscillant de la tondeuse.

## **NETTOYAGE DU CORPS DE LA TONDEUSE ET ACCESSOIRES**

1. Éteindre la tondeuse
2. Nettoyer avec un chiffon humide
3. Laisser sécher avec de remettre en marche

## **SUR-PEIGNES**

Vous pouvez choisir d'ajuster la hauteur de tonte de 3 à 12 mm en utilisant les sur peignes.

1. La longueur de tonte est indiquée sur les sur-peignes
2. Glisser le sur-peigne sur le peigne de la tondeuse

## **CONSEILS POUR MAINTENIR UNE BONNE PERFORMANCE DES PEIGNES**

Pour optimiser les performances des peignes éviter les situations suivantes :

1. Le peigne n'est pas régulièrement lubrifié.
2. Coupe de poils peu propres où autres objets.
3. Éviter tout corps étranger durant la tonte des poils.
4. Éviter tout impact sur la tondeuse ou le peigne.

Si la qualité de la coupe n'est plus aussi efficace malgré le bon usage de la tondeuse il est nécessaire de remplacer le peigne.

## **ENTRETIEN DU MOTEUR**

1. Pas d'entretien particulier pour le moteur
2. La durée de vie du moteur est d'environ 10 000 heures de tonte.

Cependant la fiabilité du moteur peut être atténuée selon les situations suivantes :

1. La tondeuses est rangée dans un environnement humide durant une période importante
2. Le peigne n'a pas été bien lubrifié régulièrement.
3. Les poils accumulés sur les différentes parties de la tondeuse ne sont pas bien nettoyés
4. La source d'électricité n'est pas adéquate.



## LA DURÉE DE VIE DE LA BATTERIE

- La durée de vie de la batterie est d'environ 1000 cycles de recharge. Au-delà la recharge sera moins efficace et la puissance moins importante.

La durée de vie de la batterie peut être réduite selon les situations suivantes :

1. La batterie est rangée dans un environnement humide durant une période importante.
  2. La batterie est chargée pendant trop longtemps.
  3. La batterie est trop déchargée, notamment lorsque l'interrupteur de la tondeuse reste en position « ON » alors que la batterie est déchargée.
  4. La tondeuse est toujours utilisée sur secteur.
  5. La tondeuse n'a pas été chargée durant 6 mois.
- Lorsque l'utilisation n'est pas régulière il est recommandé de charger la batterie au moins tous les 6 mois.
  - Si l'autonomie de la batterie est inférieure à 10 minutes malgré une bonne utilisation, la batterie a excédée sa durée vie et doit être remplacée.

## DIRECTIVES ET NORMES EUROPEENNES

Cette tondeuse est conçue pour répondre aux directives et normes européennes correspondantes.

2006/95/EC

LVD

2004/108/EC

EMC

2011/65/EU

ROHS



EN60335-1 EN603355-2-8

## ENVIRONMENTAL DISPOSAL

It is the owner's responsibility to dispose of the clippers in a reasonable manner after their useful life. Do not dispose on in household waste.

The clipper can be returned to the place of purchase or Agrihealth for recycling, or taken to your local authority waste disposal site.

## SPARE ITEMS

CODE	DESCRIPTION
112483	Kare-Pro 50 Mains Adapter
112473	Kare-Pro 50 Charging Base
112273	Kare-Pro 50 Blade Adjustable
112283	Kare-Pro 50 Comb Set (4 piece: 3,6,9&12mm)



## KARE-PRO 50 TRIMMER BLADE INFORMATION

Kare-Pro 50 Trimmer	Width	Clip mm	Type of Clipping	Combs
112273 <b>KARE-PRO 50 BLADE</b>	46	0.8 - 2.0	Close to medium adjustable. Use close setting with combs.	3/6/9/12mm

## MAINTENANCE

CODE	DESCRIPTION
150073	Liveryman Clipper Care Kit (Blade Wash & Oil)
150583	Liveryman Clipper Oil Spray 200ml
150423	Liveryman C&C Wash Spray 200ml
150563	Liveryman Clipper Oil Liquid 100ml
150573	Liveryman Clipper Oil Liquid 100ml



CUT ON LINE

## **WARRANTY REGISTRATION**

**Important:** Completely fill out and mail within 10 days purchase.

NAME \_\_\_\_\_

ADDRESS \_\_\_\_\_

POST CODE \_\_\_\_\_

PHONE ( \_\_\_\_ ) \_\_\_\_\_ DATE PURCHASED \_\_\_\_\_

MODEL \_\_\_\_\_ SERIAL NUMBER \_\_\_\_\_

PURCHASED FROM \_\_\_\_\_

I HAVE READ AND CLEARLY UNDERSTAND THE WARRANTY TERMS.

\_\_\_\_\_  
SIGNATURE

\_\_\_\_\_  
DATE

**ADRESSE FABRICANT  
AGRIHEALTH/LIVERYMAN**

9 Silverwood Industrial Area  
Silverwood Road  
Lurgan, Craigavon  
Co. Armagh BT66 6LN  
United Kingdom  
[www.agrihealth.co.uk](http://www.agrihealth.co.uk)

Clones Road  
Monaghan  
Co. Monaghan  
Ireland  
[www.agrihealth.ie](http://www.agrihealth.ie)

*Bien que nous ayons porté beaucoup d'attention à la réalisation de ce guide d'utilisation, Agrihealth Ltd (Liveryman) n'est pas responsable des erreurs ou omission concernant les informations techniques mentionnées.*

**Model No: KP50/CL**

CUT ON LINE

PLACE  
STAMP  
HERE

**AGRIHEALTH**  
9 Silverwood Industrial Area  
Silverwood Road  
Lurgan, Craigavon  
Co. Armagh BT66 6LN



# LIVERYMAN



**KARE-PRO 50**



## ***INSTRUCTIONS FOR USE***

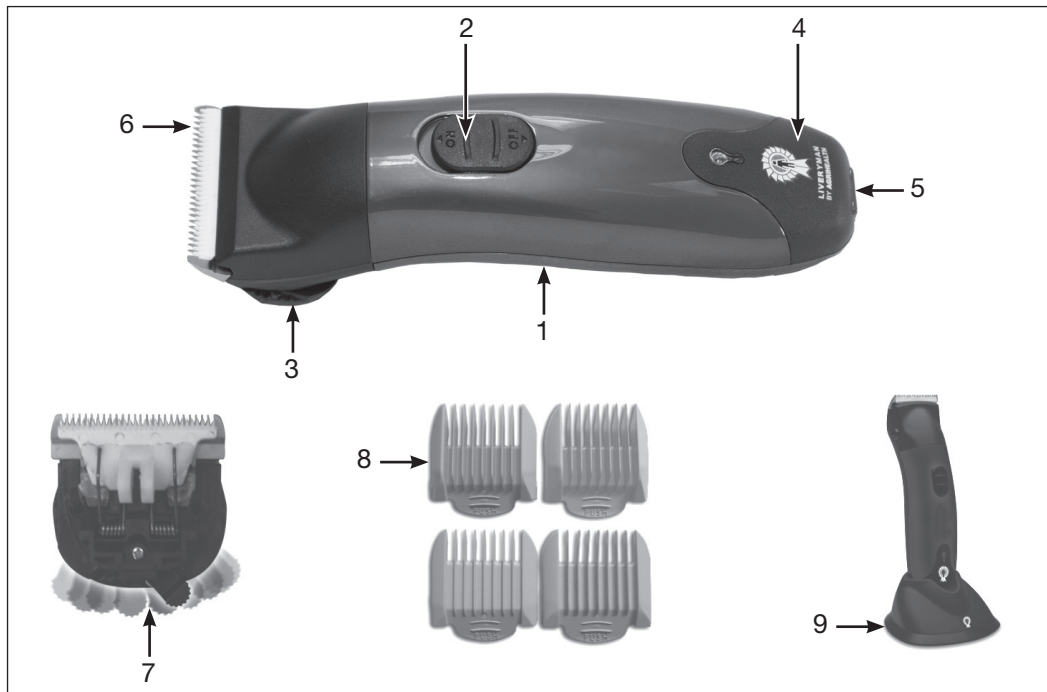
# INSTRUCTION MANUAL FOR KARE-PRO 50 TRIMMER

To ensure you achieve the best possible results from your clipper, please read the following instructions carefully before use.

## TECHNICAL SPECIFICATION

Charging time:	3.5hours
Operation time:	2.5hours
Blade width:	46 mm
Dimensions:	17 (H) x 4.6 (B) x 4.1 (D) cm
Weight:	290 grams
Replacement blade:	Adjustable Titanium and Ceramic blade

1. Trimmer Hand piece
2. On/Off switch
3. Comb attachment recess
4. Charging Indicator
5. DC In socket
6. Top Cutter Blade
7. Blade set clip
8. 3/6/9/12 mm attachment comb
9. Charging stand



## **SAFETY GUIDELINES AND OPERATOR RESPONSIBILITIES**

### **KEEP AWAY FROM WATER**

1. Only use this appliance for its intended purpose. Use only on clean dry hair.
2. Close supervision is necessary when this appliance is by or near children.
3. Use only with accessories included in the package, or recommended by the manufacturer.
4. Avoid contact with the eye area, and damaged or sensitive skin.
5. Except when charging, always unplug from the electrical socket after use.
6. Keep away from water or any detergent.
7. Do not pull, twist or wrap the cord.
8. Charging must be carried out indoors and in a dry place.
9. The charger adaptor must be kept dry at all times..

**Should the following situations occur, unplug and switch off immediately, and send for examination or repair:**

1. The blade, main unit, power cord or attachment comb is damaged.
2. The clipper or the adapter is dropped into water.
3. The clipper is switched off, but the charging indicator does not light up when plugged into the power source.

The clipper and accessories must be checked regularly for damage.

If damage is detected, do not put the device into operation.



## **IMPORTANT NOTICE**

### **BLADE**

1. The blade must be lubricated before and after each use. This will maintain it in good condition and will extend its service life.
2. Non-stop usage for hours may cause overheating of blades, reducing the cutting performance and shortening their life. Should the blades overheat, switch the unit off for a few minutes to let it cool down and lubricate the blades.
3. Hair must be clean and dry before cutting. Foreign matter hidden in the hair may damage the blade edge.
4. Hair may gather in the inside of the blade housing during use. Too much stored hair will reduce the oscillating ability of the blades and cause malfunctioning. Always clean up hair in the blade housing before and after each use.
5. Avoid impact of the blade with hard objects as this may cause damage to the blade teeth.

### **BATTERY**

1. Do not overcharge. It takes 2.5 hours to charge your trimmer. Charging over 36 hours may shorten the life of the battery.
2. The life of the battery will be shortened if the trimmer remains uncharged for long periods. Charge every 3 months of non-use to activate the battery.
3. It is normal for the adapter and the internal parts to become warm when charging.

### **OTHERS**

1. Use or store the trimmer only at room temperature. Avoid direct sunlight, moisture or heated surfaces.  
Operating range 0 - 40 °C.
2. Do not attempt to unscrew any part of the trimmer.

## OPERATING INSTRUCTIONS

### CHARGING

1. Switch off trimmer.
2. Connect the DC plug to the charging stand.
3. Place the trimmer into the charging stand.
4. Connect the adapter to the wall socket.
5. Check the charging indicator. When the indicator light of the clipper unit is red, the unit is charging.
6. When the trimmer is fully charged, the indicator will change to blue.
- 7 Simply unplug the charging stand.

**Initial Charge:** 24 hours (first charge only)

**Recharge:** 2.5 hours

**Cordless Operation:** 3.5 hours

### BLADE ADJUSTMENT

The adjustment lever is located at the bottom of the blade set.

Select the desired length of cut by moving the adjustment lever sideways.

### CORD OPERATION

This trimmer can be operated by plugging it into the power source when the battery is not fully charged.

1. Switch off.
2. Connect the adapter to the wall socket.
3. Connect the DC plug to the clipper.
4. Check the charging indicator. The indicator should be lit.

5. Wait for 1 minute to activate the internal parts.
6. Switch on to operate.

### **CAUTION**

- Except for the purpose of charging, always switch off and unplug the adapter from the wall after use.
- Do not frequently use the clipper plugged without having recharged the battery, as this may reduce the life of the battery.
- Charge at room temperature between 5°C and 35°C.

### **BATTERY CONDITION INDICATOR**

Fully charged:	Blue
Less than 15 minutes use:	Slow red flash
Less than 10 minutes use:	Rapid red flash

## **MAINTENANCE**

Always switch off before removing, replacing and cleaning the blade.

### **REMOVING AND CLEANING THE BLADE**

1. Remove the blade set from the blade housing by pressing the top cutter blade backwards with your thumb.
2. Brush off the stored hair thoroughly from between the teeth and the blade housing.
3. Press the oscillating bracket with your thumb to separate the top cutter blade from the comb; brush off the hair between the blades. Ensure that hair is not trapped between the blades.

### **LUBRICATING THE BLADE**

Lubricate both friction surfaces of the front cutting teeth and the hind supporting areas.

1. Hind supporting areas: Push the oscillating part to one side; lubricate the visible friction surface on the other side. Drop a small amount of oil on both sides.
2. Front cutting teeth: Drop a small amount of oil on the blade teeth and spread evenly. Slightly move the oscillating part to permeate the oil between the blades.

### **REPLACE THE BLADE**

1. To replace the blade set, put the bottom of the blade set clip (7) into the blade set mount position on the blade housing.
2. Push until it snaps into place.

### **CLEANING THE MAIN BODY AND ACCESSORIES**

1. Switch off and unplug the trimmer before cleaning.
2. Wipe with a soft damp cloth.
3. Allow it to air-dry before use.

### **COMB ATTACHMENTS**

You may adjust the cutting length from 3-12mm by attaching the comb attachment.

1. The cutting length is marked on the of comb attachments.
2. Select a suitable size and slide the blade into the comb attachment.

### **BLADE LIFE**

The service life of the blade may be shortened in the following situations:

1. The blade has not been lubricated properly over a long period.
2. The blade cuts objects other than hair or unclean hair.
3. A foreign object damages the blade edge.
4. The blade is subjected to an impact.

If the cutting efficiency is reduced substantially despite proper maintenance, the blade has exceeded its service life and should be re-sharpened or replaced.

### **MOTOR LIFE**

- No maintenance is required for the motor.
- The service life expectancy of the motor is approximately 10000 under proper usage.

**The service life of the motor may be shortened in the following situations:**

1. The clipper is stored in humid surroundings for long periods.
2. The blade has not been lubricated properly.
3. Stored hair in the blade housing has not been cleaned properly.
4. An incorrect power source is used.

### **BATTERY LIFE**

- The service life expectancy of the battery is approximately 1000 recharging cycles. After that the charge will gradually drain and the power will be reduced.

**The service life of the battery may be shortened in the following situations:**

1. The battery is stored in humid surroundings for long periods.
  2. The battery is over-charged.
  3. The battery is over depleted (when the battery is out of power, the clipper is kept in the switched-on position for long periods).
  4. The trimmer is always used plugged in.
  5. The trimmer has not been charged for more than 6 months.
- When not in regular use, it is recommended to recharge the battery at least every 6 months.
  - If cordless operation lasts for less than 10 minutes, despite proper recharging, the battery has exceeded its service life and should be replaced.

## OPERATIONAL HINTS

- The Kare-Pro 50 can be used to clip with or against the direction of the coat.
- For clipping longer hair use in conjunction with the combs and clip with the direction of the hair.
- For a closer clip use against the hair.
- For the best finish, guide the clipper through the coat. Do not force the clipper as this will cause an uneven cut, and the blades may jam.

## EUROPEAN DIRECTIVES AND STANDARDS

The clippers are manufactured to comply with the relevant European Directives and Standards.

2006/95/EC

LVD

2004/108/EC

EMC

2011/65/EU

ROHS



EN60335-1 EN60335-2-8

## ENVIRONMENTAL DISPOSAL

It is the owner's responsibility to dispose of the clippers in a reasonable manner after their useful life. Do not dispose on in household waste.

The clipper can be returned to the place of purchase or Agrihealth for recycling, or taken to your local authority waste disposal site.

9 Silverwood Industrial Area, Silverwood Road  
Lurgan, Craigavon, Co. Armagh BT66 6LN  
United Kingdom  
[www.agrihealth.co.uk](http://www.agrihealth.co.uk)

Clones Road, Monaghan  
Co. Monaghan  
Ireland  
[www.agrihealth.ie](http://www.agrihealth.ie)

CUT ON LINE

## **WARRANTY REGISTRATION**

**Important:** Completely fill out and mail within 10 days purchase.

NAME \_\_\_\_\_

ADDRESS \_\_\_\_\_

POST CODE \_\_\_\_\_

PHONE ( \_\_\_\_ ) \_\_\_\_\_ DATE PURCHASED \_\_\_\_\_

MODEL \_\_\_\_\_ SERIAL NUMBER \_\_\_\_\_

PURCHASED FROM \_\_\_\_\_

I HAVE READ AND CLEARLY UNDERSTAND THE WARRANTY TERMS.

\_\_\_\_\_  
SIGNATURE

\_\_\_\_\_  
DATE

*Whilst every care has been taken in the compiling of information within our instructions, Agrihealth Ltd (Liveryman) accepts no responsibility for any errors or omissions in technical data or other information as stated.*

**Model No: KP50/CL**

CUT ON LINE

PLACE  
STAMP  
HERE

**AGRIHEALTH**  
9 Silverwood Industrial Area  
Silverwood Road  
Lurgan, Craigavon  
Co. Armagh BT66 6LN